

Beoplay E8 Sport

User Guide

Betjeningsvejledning

Bedienungsanleitung

Guía Del Usuario

Mode D'emploi

Guida Utente

ユーザーガイド

사용 설명서

Gebruikershandleiding

Guia Do Utilizador

Руководство Пользователя

Användarhandbok

用户指南

使用者指南

دليل المستخدم



Bang & Olufsen App



Bang & Olufsen

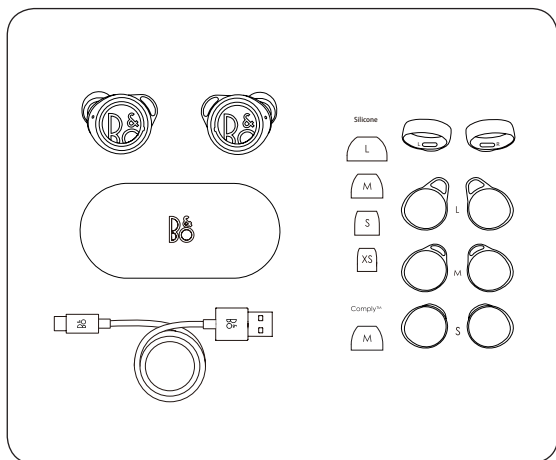


Bang-Olufsen.com/APP

- EN** Use the Bang & Olufsen App for setup, product customization and music enhancing features.
- DA** Benyt Bang & Olufsen appen til konfiguration, produkttilpasning og musikforbedrende funktioner.
- DE** Verwenden Sie die Bang & Olufsen App zur Einrichtung, Produkthanpassung und Optimierung der Musikwiedergabe.
- ES** Utilice la Bang & Olufsen App para la configurar y personalizar el producto, así como para las funciones de mejora de la música.
- FR** Utilisez la Bang & Olufsen App pour la configuration, la personnalisation du produit et les fonctionnalités d'amélioration de la musique.
- IT** Utilizzare l'app Bang & Olufsen per la configurazione, la personalizzazione del prodotto e le funzioni di miglioramento della musica.
- JA** Bang & Olufsen アプリでは、設定や製品のカスタマイズ、イコライザーの調整が行えます。
- KO** 설정, 제품 사용자 지정 및 음악 향상 기능에 Bang & Olufsen 앱을 사용하십시오.
- NL** Gebruik de Bang & Olufsen App voor het instellen, aanpassen van het product en muzieksverbeteringsfuncties.
- PT** Utilize a aplicação Bang & Olufsen para configuração, personalização do produto e funcionalidades de música.

- RU** Используйте приложение Bang & Olufsen App для настройки, оптимизации под собственные требования или повышения качества звучания музыки.
- SV** Använd Bang & Olufsen App för konfiguration, produktanpassning och musikförstärkningsfunktioner.
- ZH** Bang & Olufsen 应用提供设置、产品定制以及各种音乐增强功能。
- ZHTW** 請使用 Bang & Olufsen App 進行設定、產品自訂與音樂強化功能。
- AR** استخدم تطبيق Bang & Olufsen للتمتع بميزات الإعداد وتخصيص المنتج وتحسين الموسيقى.

Box Overview



EN The box contains the Beoplay E8 Sport wireless earphones, a charging case, a USB-C charging cable, silicone tips in four sizes and Comply tips.

DA Æsken indeholder Beoplay E8 Sport trådløse øretelefoner, en opladningsholder, et USB-C-opladningskabel, silikonespidser i fire størrelser samt Comply-spidser.

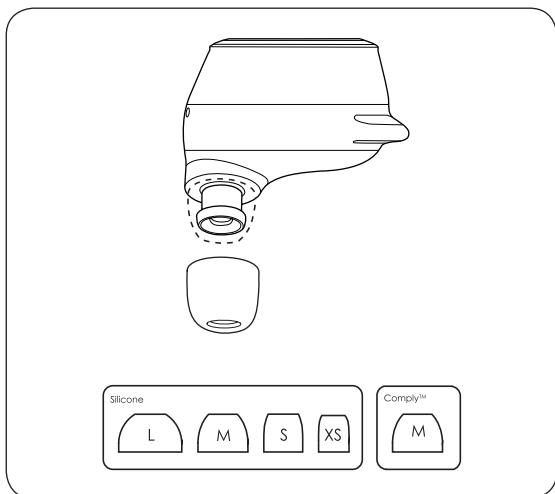
DE Im Lieferumfang enthalten sind die kabellosen Beoplay E8 Sport-Kopfhörer, ein Ladecase, ein USB-C-Ladekabel, Silikon-Ohrpolster in vier verschiedenen Größen und Comply Schaumstoff-Ohrpolster.

ES La caja contiene los auriculares inalámbricos Beoplay E8 Sport, un estuche de carga, un cable de carga USB-C, puntas de silicona de cuatro tamaños y puntas Comply.

FR La boîte contient les écouteurs sans fil Beoplay E8 Sport, un boîtier de chargement, un câble de chargement USB-C, des embouts en silicone en quatre tailles et des embouts Comply.

- IT** La confezione contiene gli auricolari wireless Beoplay E8 Sport, un case di ricarica, un cavo USB-C di ricarica, inserti in silicone in quattro dimensioni e inserti Comply.
- JA** 本パッケージには、Beoplay E8 Sport ワイヤレスイヤホン、充電ケース、USB-C 充電ケーブル、シリコンチップ(4種類のサイズ)、適合チップが同梱されています。
- KO** 상자에는 Beoplay E8 Sport 무선 이어폰, 충전 케이스, USB-C 충전 케이블, 4가지 크기의 실리콘 팁과 Comply 팁이 포함되어 있습니다.
- NL** De doos bevat de Beoplay E8 Sport draadloze oortelefoons, een oplader, een USB-C-laadkabel, siliconen tips in vier maten en Comply tips.
- PT** A caixa contém os fones de ouvido sem fio Beoplay E8 Sport, um estojo de recarga, um cabo de carregamento USB-C, protetores de silicone em quatro tamanhos e protetores Comply.
- RU** Упаковка содержит беспроводные наушники Beoplay E8 Sport, зарядное устройство, кабель USB-C для зарядки, силиконовые вкладыши четырех размеров и вкладыши Comply.
- SV** Lådan innehåller de trådlösa hörlurarna Beoplay E8 Sport, ett laddningsfodral, en USB-C-laddningskabel, silikontoppar i fyra storlekar samt Comply-toppar.
- ZH** 包装盒中含 Beoplay E8 Sport 无线耳机、充电盒、USB-C 充电电缆、四种尺寸的硅胶耳塞和 Comply 海绵耳塞。
- ZHTW** 盒內包括 Beoplay E8 Sport 無線耳機、一個充電盒、一條 USB-C 充電纜線、四種尺寸的矽膠耳塞，以及適型耳塞。
- AR** تحتوي العلبة على سماعات أذن Beoplay E8 الجيل الثالث اللاسلكية وعلبة شحن وكبل شحن USB-C وأغطية سليكون بأربع أحجام وأغطية للأذن.

Comply™ Tip



EN Beoplay E8 Sport contains Silicone tips and Comply tips with extra secure fit and a SweatGuard™ membrane that prevents humidity and wax from entering the sound port. Beoplay E8 Sport is fitted with medium Silicone tips out of the box. When using the Comply™ foam tips, squeeze down the foam tip and roll the tip into a thin, round cylinder. Pull back and up on the ear into the canal. Gently insert the entire tip into the ear. Hold the tip in place until it expands. See www.complyfoam.com for more information.

DA Beoplay E8 Sport indeholder silikonespidser og tilpasningsspidser med ekstra sikker pasform samt en SweatGuard™-membran, der forhindrer fugt og ørevoks i at nå frem til lydporten. Beoplay E8 Sport er monteret med silikonespidser i størrelsen M fra fabrikens side. Ved brug af Comply™-skumspidser skal skumspidsen presses ned og rulles sammen til en tynd, rund cylinder. Træk enheden tilbage op og ind i ørekanalen. Isæt forsigtigt hele spidsen ind i øret. Hold fat i spidsen, indtil den udvides. Se www.complyfoam.com for at få yderligere oplysninger.

DE Der Beoplay E8 Sport verfügt über Silikon-Aufsätze und Comply-Aufsätze für besonders sicheren Sitz und eine SweatGuard™-Membran, die verhindert, dass Feuchtigkeit und Wachs in den Tonausgang gelangen. Der Beoplay E8 Sport ist mit aufgesetzten mittelgroßen Silikon-Aufsätzen ausgestattet. Wenn die Comply™-Schaumstoffaufsätze verwendet werden, drücken Sie den Schaumstoffaufsatz zuerst in Richtung des Ohrhörers herunter und rollen Sie den Aufsatz zu einem dünnen, runden Zylinder. Ziehen Sie diesen zurück und auf das Ohr in den Kanal. Führen Sie den gesamten Aufsatz sanft in das Ohr ein. Halten Sie den Aufsatz in dieser Position, bis der Schaumstoff sich ausgedehnt hat. Weitere Informationen finden Sie unter www.complyfoam.com.

ES Los auriculares Beoplay E8 Sport contienen puntas de silicona y puntas Comply con ajuste extraseguro y una membrana SweatGuard™ que impide la entrada de la humedad y la cera en el puerto de sonido. Los auriculares Beoplay E8 Sport van equipados con puntas de silicona medianas de fábrica. Para utilizar las puntas de espuma Comply™, apriete la punta de espuma para convertirla en un cilindro redondo y delgado. Empuje hacia arriba y hacia el oído para introducirla en el canal. Inserte suavemente toda la punta en el oído. Sostenga la punta en su lugar hasta que se expanda. Consulte www.complyfoam.com para obtener más información.

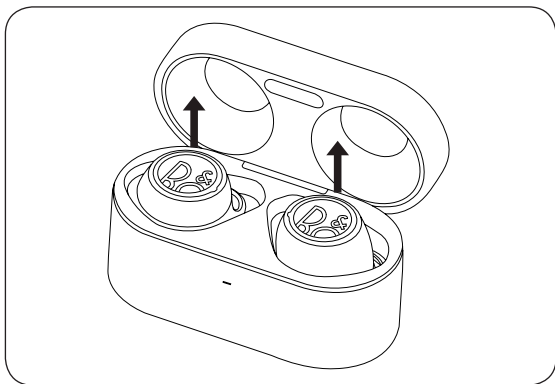
FR Beoplay E8 Sport contient des embouts en silicone et des embouts Comply avec ajustement sécuritaire supplémentaire et une membrane SweatGuard™ qui empêche l'humidité et la cire d'entrer dans le port sonore. Beoplay E8 Sport est équipé d'embouts en silicone moyens hors de la boîte. Lorsque vous utilisez les embouts en mousse Comply™, pressez dessus et tournez-le dans un mince cylindre rond. Tirez vers le haut et en arrière pour ajuster l'embout pour qu'il s'adapte au conduit auditif. Insérez soigneusement l'ensemble de l'embout dans le conduit auditif. Maintenez-le à sa place jusqu'à ce qu'il rétablisse à son état initial. Pour en savoir plus consultez www.complyfoam.com

- IT** Le cuffie Beoplay E8 Sport sono dotate di punte in silicone e punte Comply con adattamento extrasicuro e una membrana SweatGuard™ che impedisce l'ingresso di umidità e cerume dalla porta audio. Le cuffie Beoplay E8 Sport inoltre sono dotate di punte in silicone medie pronte all'uso. Quando si usano le punte in spugna Comply™, premere la punta in spugna e arrotolarla formando un cilindro piccolo e rotondo. Inserirla nel canale uditivo tirando l'orecchio indietro e verso l'alto. Inserire delicatamente l'intera punta nell'orecchio. Tenere in posizione la punta fino a che la spugna si espanda. Per ulteriori informazioni, visitare il sito www.complyfoam.com.
- JA** 同梱のシリコンパッドや Comply パッドを使うことで、安定したフィット感が得られます。また、SweatGuard™ 膜により、湿気や油脂がサウンドポートに入り込むのを防ぐ効果もあります。開封時点では、M サイズのシリコンパッドが装着されています。Comply™ フォームパッドを使用するときは、フォームパッドを指でぎゅっと挟み、細い円形のシリンダに丸め込むようにします。イヤホンの後ろ側を掴んで左右を離し、耳の入口に挿入します。パッド全体を、やさしく耳に挿入します。パッドが拡張するまで、同じ位置に固定します。詳しくは、www.complyfoam.com をご覧ください。
- KO** Beoplay E8 Sport에는 물기와 귀지가 사운드 포트에 유입되는 것을 방지하기 위한 추가로 안전한 피팅 및 SweatGuard™ 멤브레인과 함께 실리콘 팁과 Comply 팁이 포함되어 있습니다. Beoplay E8 Sport은 개봉 후 즉시 중간 크기의 실리콘 팁에 장착할 수 있습니다. Comply™ 폼형 팁을 사용할 경우, 폼형 팁을 아래로 째 쥐어 얇고 둥근 실린더 속으로 팁을 굴러 넣습니다. 귀에서 귓바퀴 쪽으로 잡아 당깁니다. 전체 팁을 귓속으로 천천히 삽입합니다. 팁이 팽창할 때까지 제자리에서 잡고 있습니다. 자세한 내용은 www.complyfoam.com을 참조하십시오.

- NL** De Beoplay E8 Sport bevat siliconenoordopjes en Comply tips met een extra stevige pasvorm en een SweatGuard™ membraan om te verhinderen dat vocht en oorsmeer het geluidskanaal binnendringt. De Beoplay E8 Sport is in de doos reeds voorzien van medium siliconenoordopjes. Bijgebruik van de Comply™ schuimtips, deze naar beneden drukken en de tip in de dunne, ronde cilinder drukken. Naar achteren trekken en dan over het oor in het kanaal aanbrengen.
De tip in zijn geheel voorzichtig in het oor aanbrengen. Houd de tip op zijn plaats totdat deze uitzet. Zie www.complyfoam.com voor nadere bijzonderheden.
- PT** Os Beoplay E8 Sport contêm pontas de silicone e pontas Comply com um ajuste extra seguro e uma membrana SweatGuard™ que evita a entrada de humidade e cera na porta de som. Os auriculares Beoplay E8 Sport possuem pontas médias em silicone prontas a utilizar. Ao utilizar as pontas de espuma Comply™, aperte a ponta de espuma e enrole a ponta criando um cilindro fino e redondo. No ouvido, puxe-a para trás e para cima inserindo-a no canal.
Coloque suavemente a ponta inteira no ouvido. Mantenha-a no ouvido até se expandir. Consulte www.complyfoam.com para obter mais informações.
- RU** Beoplay E8 Sport комплектуется силиконовыми вкладышами и вкладышами Comply со сверхнадежной посадкой и мембраной SweatGuard™, предотвращающей попадание влаги и ушной серы в звуковой канал. Beoplay E8 Sport оснащен силиконовыми вкладышами среднего размера из комплекта. При использовании вспененных вкладышей Comply™ необходимо сжать вспененный вкладыш и скрутить вкладыш в тонкий округлый цилиндр. Оттяните ухо назад и вверх и вставить в ушной канал.
Аккуратно вставить вкладыш целиком в ухо. Удерживать вкладыш до полного расширения. См. www.complyfoam.com для получения более подробной информации.

- SV** Beoplay E8 Sport innehåller silikontoppar och Comply-toppar som sitter extra säkert och ett SweatGuard™-membran som förhindrar fukt och vax från att komma in i ljudporten. Beoplay E8 Sport är försedd med mediumstora silikontoppar som medföljer i lådan. När du använder Comply™ skummtoppar, tryck ihop ihop skumtoppen och rulla toppen till en tunn, rund cylinder. Dra tillbaka och upp på örat in i örongången. För försiktigt in hela toppen i örat. Håll toppen på plats tills den expanderar. Se www.complyfoam.com för mer information.
- ZH** Beoplay E8 Sport 包含硅胶耳塞和 Comply 耳塞，采用 SweatGuard™ 薄膜，非常紧贴耳朵，可避免湿气与蜡进入出音口。Beoplay E8 Sport 配备开箱即用的中型硅胶耳塞。使用 Comply™ 泡棉耳塞时，请向下挤压泡棉耳塞，将其卷成一个细长的圆柱体。在耳朵内向后及向上拉动耳塞，使其进入耳道。轻轻将整个耳塞塞入耳内。将耳塞固定到位，直至其松开。有关详细信息，请访问：www.complyfoam.com。
- ZHTW** Beoplay E8 Sport 包含矽膠耳塞與可提供最緊固效果的 Comply 耳塞，並採用 SweatGuard™ 薄膜，可避免濕氣與蠟進入音訊連接埠。Beoplay E8 Sport 開箱時裝配的是中型尺寸的矽膠耳塞。使用 Comply™ 記憶泡棉耳塞時，請往下擠壓記憶泡棉耳塞，使其形成輕薄、圓形的柱狀體。在耳朵內往後及往上拉進耳道。輕輕地將整個耳塞插入耳朵內。將耳塞固定到位，直到其膨脹。如需更多資訊，請瀏覽 www.complyfoam.com。
- AR** تحتوي سماعات أذن Beoplay E8 الجيل الثالث على أغشية سليكون وأغشية للأذن بإحكام إضافي وغشاء SweatGuard™ الذي يمنع الرطوبة وشمع الأذن من الدخول لمنفذ الصوت. تم تجهيز Beoplay E8 الجيل الثالث بسدادات أذن سليكون متوسطة وقطع من السيليكون متوسطة الحجم. عند استخدام قطع Comply™ المصنوعة من الفوم، قم بضغط طرف الفوم ولفه في أسطوانة رقيقة مستديرة. اسحب للخلف وللأعلى على الأذن في القناة. أدخل السدادة بالكامل برفق في الأذن. أدخل السدادة في موضعها إلى أن تتمدد. راجع www.complyfoam.com لمزيد من المعلومات.

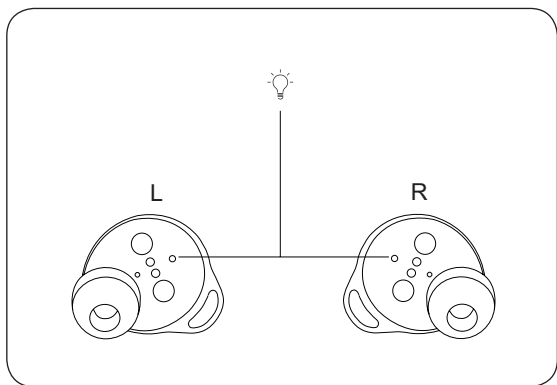
First time use



- EN** For first time use after unpacking, place the earphones in the charging case and remove them from the charging case to turn them on.
- DA** Ved førstegangsbrug placeres øretelefonerne i opladningsetuiet og fjernes fra opladningsetuiet for at tænde dem.
- DE** Beim ersten Gebrauch nach dem Auspacken legen Sie die Kopfhörer in die Ladebox. Entnehmen Sie sie aus der Ladebox, um sie einzuschalten.
- ES** Antes de utilizar los auriculares por primera vez, después de desembalarlos, colóquelos en el estuche de carga y retírelos del estuche para encenderlos.
- FR** Pour la première utilisation après le déballage, placez les écouteurs dans le boîtier de charge et sortez-les du boîtier de charge pour les allumer.
- IT** Per il primo utilizzo, dopo averli estratti dalla confezione, posizionare gli auricolari nel case di carica e rimuoverli dallo stesso per accenderli.
- JA** パッケージを開けてから初めて使用する場合は、イヤホンを充電ケースに入れ、充電ケースから取り外して電源を入れます。

- KO** 포장을 풀고 처음 사용하는 경우, 이어폰을 충전 케이스에 위치시키고 전원을 켤 때는 충전 케이스에서 제거하십시오.
- NL** Na het uitpakken plaatst u het de oortelefoons in de oplaadhouder. Neem ze uit de oplaadhouder om ze in te schakelen.
- PT** Quando utilizar o telemóvel pela primeira depois de desembalá-lo, coloque os auriculares na base de carga e depois retire-os da base para ligá-los.
- RU** При первом использовании после распаковки поместите наушники в чехол-аккумулятор и извлеките их оттуда, чтобы включить.
- SV** Vid första användning efter att du har packat upp hörlurarna, placera dem i laddningsetuiet och ta bort dem från laddningsetuiet för att slå på dem.
- ZH** 在打开包装后首次使用时，请将耳机放入充电盒。然后，从充电盒中取出并启动耳机。
- ZHTW** 打開包裝第一次使用時，請先將耳機放置在充電盒內，再從充電盒取出以開機。
- AR** د أول استخدام بعد تفريغ محتويات العبوة ضع سماعات الأذن في علبة الشحن وقم بإزالتهم من علبة الشحن عند الرغبة في تشغيلهم.

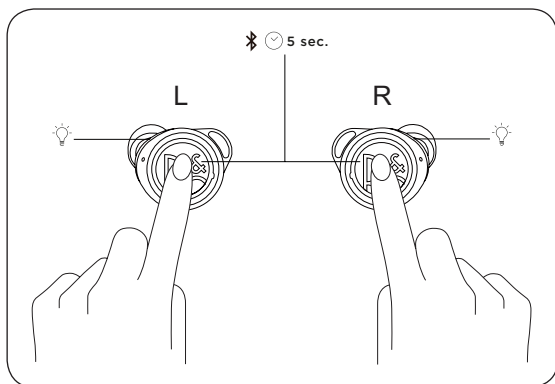
First time use



- EN** The earphones are ready for Bluetooth pairing when the status indicators flash blue. Turn on Bluetooth on your device and select Beoplay E8 Sport.
- DA** Øretelefonerne er klar til Bluetooth-parring, når statusindikatorerne blinker blå. Aktiver Bluetooth på din enhed, og vælg Beoplay E8 Sport.
- DE** Die Ohrhörer sind für die Bluetooth-Kopplung bereit, wenn die Status-LEDs blau blinken. Aktivieren Sie Bluetooth auf Ihrem Gerät und wählen Sie Beoplay E8 Sport.
- ES** Los auriculares están listos para el emparejamiento Bluetooth cuando los indicadores de estado parpadean en color azul. Active el Bluetooth en su dispositivo y elija Beoplay E8 Sport.
- FR** Les écouteurs sont prêts pour le jumelage Bluetooth lorsque les voyants d'état clignotent en bleu. Activez Bluetooth sur votre appareil et sélectionnez Beoplay E8 Sport.
- IT** Gli auricolari sono pronti per l'accoppiamento Bluetooth quando gli indicatori di stato lampeggiano in blu. Attivare Bluetooth sul dispositivo e selezionare Beoplay E8 Sport.

- JA** イヤフォンは、ステータスインジケータが青色に点滅すると、ペアリングの準備が完了しています。お使いのデバイスで Bluetooth をオンにし、「Beoplay E8 Sport」を選択します。
- KO** 본 이어폰은 상태 표시기가 파란색으로 깜박일 때 블루투스 페어링 준비 상태가 됩니다. 장치에서 Bluetooth를 켜고 Beoplay E8 Sport를 선택합니다.
- NL** De oortelefoons zijn klaar voor Bluetooth-koppeling wanneer de statusindicatoren blauw knipperen. Bluetooth op uw apparaat activeren en Beoplay E8 Sport selecteren.
- PT** Quando os indicadores de estado começam a piscar a azul, os auriculares estão prontos para efetuar o emparelhamento por Bluetooth. Ligue o Bluetooth do seu dispositivo e selecione Beoplay E8 Sport.
- RU** Наушники готовы к сопряжению через Bluetooth, когда индикаторы состояния мигают синим цветом. Включите Bluetooth на вашем устройстве и выберите Beoplay E8 Sport.
- SV** Öronsnäckorna är klara för Bluetooth ihopparning när statusindikatorerna blinkar blått. Sätt på bluetooth på Din apparat och välj Beoplay E8 Sport.
- ZH** 状态指示灯闪烁蓝光时，表示耳机已准备好进行蓝牙配对。请开启您装置上的蓝牙功能，并选择 Beoplay E8 Sport。
- ZHTW** 狀態指示燈閃爍藍燈時，表示耳機已準備好進行藍牙配對。請開啟您裝置上的藍牙功能，並選擇 Beoplay E8 Sport。
- AR** عندما يومض مؤشر الحالة باللون الأزرق تكون سماعات الأذن جاهزة للاقتران عبر البلوتوث. شغل البلوتوث على جهازك واختر Beoplay E8 Sport.

Bluetooth pairing

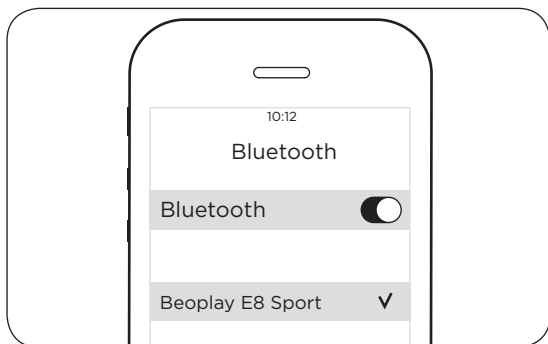


- EN** Alternatively, keep a distance of less than 20 cm between the left and right earphones, touch and hold both for 5 seconds to initiate Bluetooth pairing. The indicator starts flashing blue and a sound prompt is heard. Turn on Bluetooth on your device and select Beoplay E8 Sport.
- DA** Hold alternativt en afstand på maks. 20 cm mellem den venstre og den højre øretelefon. Tryk på begge knapper, og hold dem inde i 5 sekunder for at påbegynde Bluetooth-parring. Indikatoren begynder at blinke blå, og det afspilles et lydssignal. Aktiver Bluetooth på din enhed, og vælg Beoplay E8 Sport.
- DE** Halten Sie alternativ einen Abstand von weniger als 20 cm zwischen dem linken und rechten Ohrhörer ein und halten Sie dann beide für 5 Sekunden gedrückt, um die Bluetooth-Kopplung zu starten. Die Anzeige blinkt blau und ein Signal ertönt. Schalten Sie Bluetooth an Ihrem Gerät ein und wählen Sie „Beoplay E8 Sport“.

- ES** De forma alternativa, mantenga una distancia de menos de 20 cm entre los auriculares derecho e izquierdo y posteriormente mantenga pulsados ambos durante 5 segundos para iniciar el emparejamiento Bluetooth. El indicador parpadeará en color azul y se oirá una indicación. Active Bluetooth en su dispositivo y seleccione Beoplay E8 Sport.
- FR** Vous pouvez également garder une distance de moins de 20 cm entre les écouteurs gauche et droit, puis maintenez les deux pendant 5 secondes pour lancer le jumelage Bluetooth. Le témoin commence à clignoter en bleu et une invitesonore retentit. Activez Bluetooth sur votre appareil et sélectionnez Beoplay E8 Sport.
- IT** In alternativa, mantenere una distanza di non più di 20 cm tra l'auricolare sinistro e quello destro, quindi toccare e tenere premuti entrambi per 5 secondi per avviare l'accoppiamento Bluetooth. L'indicatore inizia a lampeggiare in blu e viene emesso un segnale acustico. Attivare il Bluetooth sul dispositivo, quindi selezionare Beoplay E8 Sport.
- JA** 代わりに方法として、左右のイヤホンの間隔を20cm以下に保ち、両方を5秒間押し続けてBluetoothペアリングを開始します。インジケータが青く点滅し、音声プロンプトが流れます。デバイスのBluetoothをオンにし、Beoplay E8 Sportを選択します。
- KO** 그 대신에 이어폰의 왼쪽과 오른쪽 사이 거리를 20cm 이상으로 위치시킨 후 양쪽을 5초 동안 눌러 블루투스 페어링을 시작하십시오. 표시기가 파란색으로 깜박이기 시작하고 사운드 알림이 울립니다. 장치에서 Bluetooth를 켜고 Beoplay E8 Sport을 선택합니다.
- NL** U kunt ook een afstand van 20 cm tussen de linker- en rechter oortelefoon behouden en vervolgens 5 seconden lang aanraken om Bluetooth-koppeling te starten. De indicator begint blauw te knipperen en er klinkt een geluid. Schakel Bluetooth op uw apparaat in en selecteer Beoplay E8 Sport.

- PT** Como alternativa, mantenha-se uma distância inferior a 20 cm entre os auriculares esquerdo e direito e depois toque e mantenha premido ambos durante 5 segundos para iniciar o emparelhamento Bluetooth. O indicador começa a piscar uma luz azul e é emitido um sinal sonoro. Ligue o Bluetooth do seu dispositivo e selecione Beoplay E8 Sport.
- RU** В противном случае убедитесь, что левый и правый наушники удалены друг от друга не более чем на 20 см, а затем сведите и удерживайте их вместе в течение 5 секунд, чтобы инициировать сопряжение по Bluetooth. Индикатор начнет мигать синим цветом, и раздастся звуковой сигнал. Включите Bluetooth на вашем устройстве и выберите Beoplay E8 Sport.
- SV** Alternativt, håll ett avstånd på mindre än 20 cm mellan vänster och höger hörlurar och tryck och håll ned båda 5 sekunder för att starta Bluetooth-parkoppling. Indikatorn börjar blinka blått och en ljudsignal hörs. Slå på Bluetooth på din enhet och välj Beoplay E8 Sport.
- ZH** 另一种方法是，使左右耳机相距 20 厘米内，然后触摸二者并保持 5 秒，启动蓝牙配对。指示灯开始闪烁蓝色，并听到声音提示。打开设备上的蓝牙，然后选择 Beoplay E8 Sport。
- ZHTW** 或者，請讓左右耳機間的距離保持在 20 公分內，再碰觸並固定 5 秒以啟動藍牙配對。指示燈將開始閃爍藍燈，且將聽到聲響。開啟您裝置上的藍牙功能，然後選擇 Beoplay E8 Sport。
- AR** كحل بديل، حافظ على مسافة لا تقل عن 20 سم بين السماعتين اليمنى واليسرى والمس مع الاستمرار لمدة 5 ثوانٍ لبدء الإقتران بالبلوتوث. يبدأ المؤشر في الوميض باللون الأزرق مع سماع صوت تنبيه لذلك. قم بتشغيل البلوتوث على جهازك، وحدد Beoplay E8 Sport.

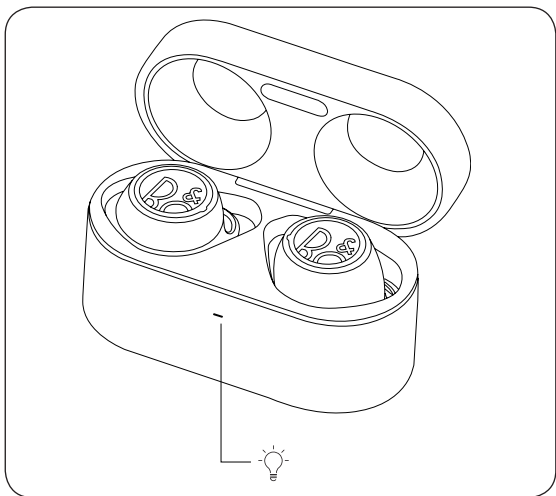
Bluetooth pairing



- EN** Beoplay E8 Sport remembers previously connected devices. When turned on, Beoplay E8 Sport attempts to reconnect to previously connected devices.
- DA** Beoplay E8 Sport husker tidligere forbundne enheder. Når Beoplay E8 Sport er tændt, forsøger den at oprette forbindelse til tidligere forbundne enheder.
- DE** Die Beoplay E8 Sport-Kopfhörer speichern zuvor verbundene Geräte. Wenn die Beoplay E8 Sport-Kopfhörer eingeschaltet werden, versuchen sie sich mit zuvor verbundenen Geräten zu verbinden.
- ES** Los auriculares E8 Sport recuerdan los dispositivos conectados anteriormente. Al encenderlos, los Beoplay E8 Sport intentan volver a conectarse a los dispositivos conectados previamente.
- FR** Le Beoplay E8 Sport se souvient des périphériques précédemment connectés. Lorsqu'allumé, le Beoplay E8 Sport tente de se reconnecter aux périphériques précédemment connectés.
- IT** I Beoplay E8 Sport si ricordano i dispositivi precedentemente connessi. All'accensione, i Beoplay E8 Sport tentano di riconnettersi ai dispositivi connessi in precedenza.

- JA** Beoplay E8 Sport は以前に接続されたデバイスを記憶します。Beoplay E8 Sport はオンになると、以前接続したデバイスへの再接続を試行します。
- KO** Beoplay E8 Sport은 이전에 연결된 장치를 저장합니다. 전원을 켜면 Beoplay E8 Sport이 이전에 연결된 장치의 재연결을 시도합니다.
- NL** Beoplay E8 Sport onthoudt eerder aangesloten apparaten. Wanneer ingeschakeld probeert Beoplay E8 Sport opnieuw verbinding te maken met eerder aangesloten apparaten.
- PT** O Beoplay E8 Sport armazena os dispositivos conectados anteriormente. Ao ser ligado, o Beoplay E8 Sport tenta reconectar-se aos dispositivos previamente conectados.
- RU** Beoplay E8 Sport запоминает ранее подключенные устройства. При включении Beoplay E8 Sport предпринимает попытку восстановления соединения с ранее подключавшимися устройствами.
- SV** Beoplay E8 Sport kommer ihåg enheter som anslutits tidigare. När Beoplay E8 Sport slås på försöker de återansluta till tidigare anslutna enheter.
- ZH** Beoplay E8 Sport 会记住以前连接的设备。打开后，Beoplay E8 Sport 会尝试重新连接以前连接过的设备。
- ZHTW** Beoplay E8 Sport 將會記住先前連接過的裝置。開啟時，Beoplay E8 Sport 會嘗試連接到先前已連接的裝置。
- AR** تَتَذَكَّر Beoplay E8 Sport الأجهزة المتصلة مسبقًا. عند التشغيل، تحاول Beoplay E8 Sport إعادة الاتصال بالأجهزة المتصلة مسبقًا.

Charging - Earphones

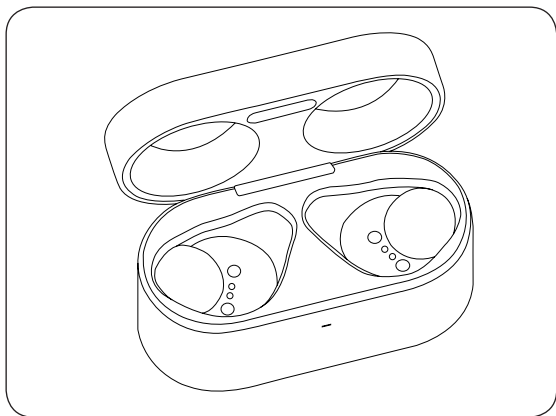


- EN** To charge the earphones, place them in the charging case and close the lid. The indicator inside the charging case flashes orange when charging, and turns green when fully charged. Charging time is approximately 2 hours for 7 hours of playtime.
- DA** Øretelefonerne oplades ved at placere dem i opladerholderen og lukke låget. Indikatoren inde i opladeretuiet blinker under opladning og lyser grønt, når batteriet er fuldt opladet. Opladningstiden er ca. 2 timer for 7 timers afspilning.
- DE** Legen Sie die Köpfhörer in das Ladecase und schließen Sie den Deckel, um die Kopfhörer aufzuladen. Die Anzeige innerhalb des Ladecase blinkt während der Aufladung orange und wird grün, sobald das Ladecase und die Kopfhörer vollständig aufgeladen sind. Die Ladezeit beträgt etwa 2 Stunden für eine Wiedergabe von 7 Stunden.

- ES** Para cargar los auriculares, colóquelos en el estuche de carga y cierre la tapa. El indicador del estuche de carga parpadea en color naranja al cargar y se vuelve de color verde cuando se completa la carga. El tiempo de carga es de unas 2 horas para 7 horas de tiempo de reproducción.
- FR** Pour charger les écouteurs, placez-les dans le boîtier de chargement et fermez le couvercle. L'indicateur à l'intérieur du boîtier de chargement clignote en orange pendant la charge et clignote en vert lorsqu'il est complètement chargé. Le temps de chargement est d'environ 2 heures pour 7 heures de lecture.
- IT** Per ricaricare gli auricolari, posizzarli nel case di ricarica e chiudere il coperchio. L'indicatore all'interno del case lampeggerà in arancione durante la carica e diventerà verde una volta terminata la carica. Il tempo di carica è di circa 2 ore per 7 ore di riproduzione.
- JA** イヤフォンを充電するには、イヤフォンを充電ケース内に配置してカバーを閉じます。充電ケース内側のインジケータは充電中はオレンジ色に点滅し、フル充電されると緑色に点灯します。充電時間は再生時間に応じて約 2～7 時間となります。
- KO** 이어폰을 충전하려면 충전 케이스에 넣고 뚜껑을 닫으십시오. 충전 중에는 충전 케이스 내부의 표시등이 주황색으로 깜박이고 완전히 충전되면 녹색으로 바뀝니다. 충전 시간은 7시간 재생 시 약 2시간입니다.
- NL** Plaats de oortelefoons in de oplader en sluit het kapje om ze op te laden. De indicator in de oplader knippert oranje bij het opladen en wordt groen wanneer het apparaat volledig opgeladen is. De laadtijd bedraagt ongeveer 2 uur voor 7 uur speeltijd.
- PT** Para recarregar os fones de ouvido, encaixe-os no estojo de recarga e feche a tampa. A luz indicadora no interior do estojo de recarga pisca na cor laranja durante o carregamento e se ilumina em verde ao atingir a carga total. O tempo de carregamento é de aproximadamente 2 horas para 7 horas de reprodução.

- RU** Чтобы зарядить наушники, поместите их в зарядное устройство и закройте крышку. Во время цикла зарядки индикатор внутри зарядного устройства мигает оранжевым светом. Индикатор загорается зеленым, когда зарядка завершена. Время заряда 2 часа приблизительно соответствует 7 часам работы в режиме воспроизведения.
- SV** Du laddar hörlurarna genom att placera dem i laddningsfodralet och stänga locket. Indikatorn i laddningsfodralet blinkar orange när det laddar och blir grön när hörlurarna är fulladdade. Laddningstiden är ungefär 2 timmar för 7 timmars uppspelning.
- ZH** 要为耳机充电，请将它们放在充电盒内并盖上盖子。充电时，充电盒内的指示灯闪烁橙色，充满电时变为绿色。充电大约 2 小时可用于播放 7 小时。
- ZHTW** 若要對耳機充電，請將它們放入充電盒並關閉上蓋。充電時，充電盒內的指示燈將開始閃爍橘燈，完全充滿後將轉為綠燈。播放 7 小時後所需的充電時間約為 2 小時。
- AR** شحن السماعات ضعهم على حافظة الشحن وأقفل الغطاء. يومض المؤشر داخل حافظة الشحن أثناء الشحن ويتحول للون الأخضر فقط عند اكتمال الشحن تمامًا. يستغرق الشحن تقريبًا ساعتين لشحن يكفي 7 ساعات من اللعب.

Charging - Earphones



EN A fully charged case provides up to 3.5 extra earphone charges when on-the-go. The charging case LED indicates the battery status of the charging case when it is opened without earphones in the case and when earphones are removed from the case.

Green light indicates more than 1 charge is left; orange indicates less than 1 charge is left. Charge the case when light is red.

DA En fuldt opladet kasse leverer op til 3,5 ekstra opladninger af hovedtelefonerne, når du er på farten. Lysindikatoren på opladningsetuiet viser status for batteriet i opladningsetuiet, når det åbnes uden øretelefoner i etuiet, og når øretelefoner tages ud af etuiet. Et grønt lys betyder, at der er mere end 1 opladning tilbage. Orange lys betyder, at der er mindre end 1 opladning tilbage. Oplad etuiet, når lyset er rødt.

- DE** Eine vollständig geladene Box bietet bis zu 3,5 zusätzliche Kopfhörer-Ladungen für unterwegs. Die LED der Ladebox zeigt den Akkustatus der Ladebox an, wenn sie ohne Ohrhörer in der Box geöffnet wird sowie wenn die Ohrhörer aus der Box entfernt werden.
Eine grüne LED zeigt an, dass mehr als 1 Ladung für die Ohrhörer verfügbar ist. Orange zeigt an, dass weniger als 1 Ladung verfügbar ist. Laden Sie die Box auf, wenn die LED rot leuchtet.
- ES** Un estuche totalmente cargado proporciona hasta 3,5 cargas extra de auriculares, dondequiera que esté. El LED del estuche de carga indica el estado de la batería del estuche de carga cuando se abre sin auriculares en el estuche y cuando los auriculares se retiran del estuche.
La luz verde indica que queda más de 1 carga; la luz naranja indica que queda menos de una carga. Cargue el estuche cuando la luz sea roja.
- FR** Un boîtier complètement chargé vous permet de charger jusqu'à 3,5 écouteurs supplémentaires lors de vos déplacements. Le voyant LED du boîtier de charge indique l'état de la batterie du boîtier de charge lorsqu'il est ouvert sans écouteurs dedans et lorsque les écouteurs sont retirés du boîtier.
Le voyant vert indique qu'il reste plus d'une charge; le voyant orange indique qu'il reste moins d'une charge. Chargez le boîtier lorsque le voyant devient rouge.
- IT** Un case completamente carico fornisce fino a 3,5 cariche extra per gli auricolari in mobilità. Il LED del case di carica indica lo stato della batteria del case stesso quando è aperto senza auricolari all'interno e quando questi vengono rimossi.
La luce verde indica che è residua più di 1 carica; l'arancione indica che è residua meno di 1 carica. Ricaricare il case quando la luce è rossa.
- JA** 完全に充電されたケースは、外出中に最大3.5回分のイヤホン充電を行うことができます。充電ケース LED はケース内のイヤホンなしで開いているとき、およびイヤホンがケースから取り外されている時の充電ケースのバッテリー状態を表示します。
緑のライトは複数の充電が残っていることを表示し、オレンジ色は1未満の充電が残っていることを表示します。ライトが赤色の時にケースを充電します。

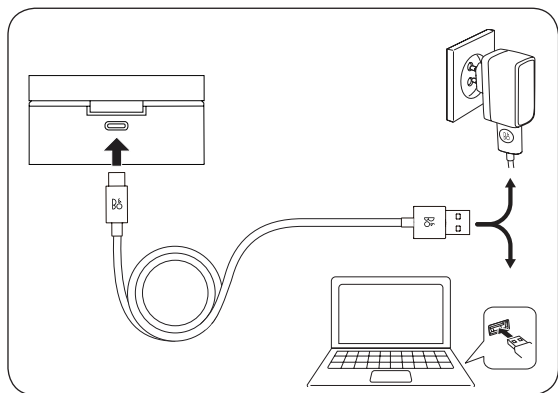
- KO** 완전히 충전된 케이스는 계속 사용할 때 최대 3.5회까지의 추가 이어폰 충전을 제공합니다. 충전 케이스의 LED는 이어폰이 들어있지 않은 채로 케이스가 열려 있을 때와 이어폰이 케이스에서 제거되었을 때, 배터리 충전 상태를 표시합니다.
녹색 등은 남은 충전 시간이 1시간 이상임을 의미합니다.
주황색은 남은 충전 시간이 1시간 미만임을 의미합니다. 적색일 때는 케이스를 충전하십시오.
- NL** Met een volledig opgeladen oplader kunt u de oordopjes tot 3,5 opladen terwijl u onderweg bent. De LED van de oplader geeft de batterijstatus van de oplaadbehuizing aan wanneer deze wordt geopend zonder oortelefoon in de oplader en wanneer oortelefoons uit de oplader worden verwijderd.
Een groen lampje geeft aan dat er meer dan 1 lading resteert; oranje geeft aan dat er minder dan 1 lading resteert. Laad de oplader op wanneer het lampje rood is.
- PT** Uma caixa totalmente carregada fornece até 3,5 cargas para auriculares adicionais quando viaja. O LED da base de carga indica o estado da bateria da base de carga quando é aberto sem auriculares na base e quando os auriculares são retirados da base. A luz verde indica que tem mais de 1 carga restante, laranja indica que há menos de 1 carga restante. Se a luz acender a vermelho, carregue a base.
- RU** Полностью заряженный чехол обеспечивает до 3,5 дополнительных зарядок наушников без доступа к сети. Светодиодный индикатор чехла для зарядки показывает состояние его аккумулятора, когда он открыт без наушников в чехле и когда наушники вынуты из чехла. Зеленый свет означает, что осталось более 1 заряда. Оранжевый означает, что осталось менее 1 заряда. Зарядите чехол, когда светодиод начнет светиться красным.
- SV** Ett fulladdat etui ger 3,5 extra hörlursladdningar när du är borta från hemmet. Lysdioderna på laddningsetuiet visar batteristatusen för laddningsetuiet när det öppnas utan hörlurarna i etuiet, och när hörlurarna tas ut ur etuiet. Grönt ljus betyder att det finns mer än en laddning kvar, orange betyder att det finns mindre än en laddning kvar. Ladda etuiet vid rött ljus.

ZH 充满电后，充电盒最多可为耳机充电 3.5 次。打开充电盒，耳机不在其中时以及将耳机从充电盒中取出时，充电盒 LED 指示灯指示充电盒的电池状态。
绿灯表示充电盒可为耳机充电 1 次以上；橙灯表示可为耳机充电不足 1 次。红灯亮起时，请为充电盒充电。

ZHTW 完全充電後的充電盒可供外出時對耳機進行最多 3.5 次額外的充電。當開啟充電盒且盒內沒有耳機，以及當從充電盒內取出耳機時，充電盒上的 LED 都會指示其電池狀態。
綠燈表示還可以充電超過 1 次；橘燈表示剩餘可充電次數低於 1 次。紅燈亮起時，請對充電盒充電。

AR يمكن شحن سماعة الرأس 3.5 مرة أثناء التنقل والحركة من علبة الشحن إذا كانت مشحونة بالكامل. توضح إضاءة LED على علبة الشحن حالة الشحن بالعلبة عندما يتم فتحها في حالة عدم وجود السماعات بالعلبة وعند إزالة السماعات من العلبة.
يشير الضوء الأخضر تبقي أكثر من شحنة واحدة؛ بينما يشير اللون البرتقالي تبقي أقل من شحنة واحدة. اشحن العلبة إذا ظهر الضوء الأحمر.

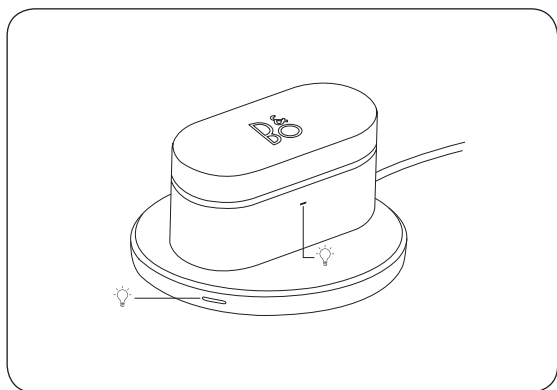
Charging - charging case



- EN** Charge the case using the USB cable connected to a computer or wall charger. Charging time is approximately 2 hours.
- DA** Oplad holderen med USB-kablet tilsluttet en computer eller en vægoplader. Opladningstiden er ca. 2 timer.
- DE** Laden Sie das Ladecase über das mit einem Computer oder einem Wandladeadapter verbundene USB-Ladekabel auf. Die Ladezeit beträgt etwa 2 Stunden.
- ES** Cargue los auriculares utilizando el cable USB conectado a un ordenador o a una toma de corriente de pared. El tiempo de carga es de unas 2 horas aproximadamente.
- FR** Chargez le boîtier en utilisant le câble USB connecté à un ordinateur ou à un chargeur mural. La durée du chargement est d'environ 2 heures.
- IT** Caricare il case collegando il cavo USB a un computer o a un caricatore con presa a muro. Il tempo di carica è di circa 2 ore.
- JA** ケースは USB ケーブルをコンピューターまたはコンセントに接続して充電します。充電時間は約 2 時間です。

- KO** USB 케이블을 컴퓨터 또는 벽면 충전기에 연결하여 케이스를 충전하십시오. 충전 시간은 약 2시간입니다.
- NL** Laad de oplader op met de USB-kabel aangesloten op een computer of wandoplader. De laadtijd bedraagt ongeveer 2 uur.
- PT** Recarregue o estojo com o cabo USB conectado a um computador ou carregador de parede. O tempo de carregamento é de aproximadamente 2 horas.
- RU** Аккумулятор зарядного устройства подзаряжается с помощью кабеля USB, подключенного к компьютеру или настенной розетке. Время зарядки составляет приблизительно 2 часа.
- SV** Ladda fodralet med USB-kabeln ansluten till en dator eller en laddare i vägguttaget. Laddningstiden är cirka två timmar.
- ZH** 使用 USB 电缆将充电盒连接到电脑或墙壁充电器上便可充电。充电时间大约为 2 小时。
- ZHTW** 請使用已連接到電腦或牆壁充電器的 USB 纜線對充電盒充電。充電時間約為 2 小時。
- AR** قم بشحن سماعات الأذن باستخدام كبل USB المتصل بجهاز الكمبيوتر أو شاحن الحائط. وقت الشحن 2 ساعة تقريبًا.

Charging - charging case

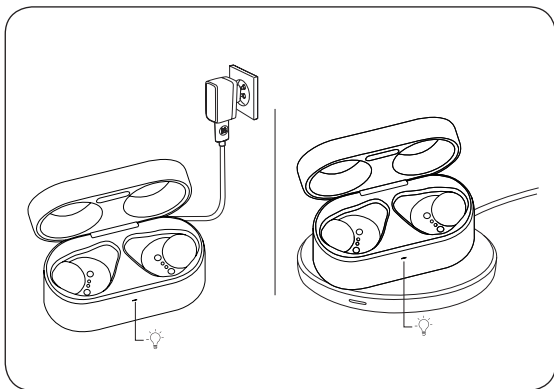


- EN** Alternatively, charge the case using a wireless charging pad. Place the case on the charging surface and ensure both the charger and case are in the charging mode as indicated by their respective indicators. Charging time is approximately 2.5 hours.
- DA** Alternativt kan du genoplade etuiet med den trådløse opladningsplade. Placer etuiet på opladningsoverfladen, og kontroller, at både oplader og etui befinder sig i opladningstilstand, der vises med de respektive indikatorer. Opladningstiden er ca. 2.5 timer.
- DE** Alternativ kann die Box mit dem kabellosen Ladepad geladen werden. Legen Sie die Box auf die Ladefläche und vergewissern Sie sich anhand der entsprechenden Anzeigen, dass das Ladegerät und die Box sich im Lademodus befinden. Die Ladezeit beträgt ca. 2.5 Stunden.
- ES** De forma alternativa, cargue la carcasa con la almohadilla de carga inalámbrica. Coloque la carcasa sobre la superficie de carga y asegúrese de que tanto el cargador como la carcasa están en modo de carga, tal y como indican sus respectivos indicadores. El tiempo de carga es de aproximadamente 2.5 horas.

- FR** Vous pouvez également charger le boîtier à l'aide du panneau de charge sans fil. Placez le boîtier sur la surface de charge et assurez-vous que le chargeur et le boîtier sont en mode de charge, comme indiqué par leurs voyants respectifs. Le temps de charge est d'environ 2.5 heures.
- IT** In alternativa, caricare il case mediante la base di carica wireless. Posizionare il case sulla superficie di carica e assicurarsi che sia il caricabatteria che il case siano in modalità di carica come mostrato dai rispettivi indicatori. I tempi di ricarica sono di circa 2.5 ore.
- JA** 代わりに、ワイヤレス充電パッドでケースを変更します。充電中の表面にケースを置き、各々のインジケーターが示す通り、充電器とケースが充電モードであることを確認します。充電時間は約2.5時間です。
- KO** 그 대신에 케이스를 무선 충전 패드로 충전하십시오. 케이스를 충전 표면에 위치시킨 후 충전기와 케이스의 각 표시등이 충전 모드를 표시하고 있는지 확인하십시오. 충전 시간은 약 2.5시간입니다.
- NL** Als alternatief kunt u de houder opladen met het draadloze oplaadstation. Plaats de houder op het oplaadoppervlak en zorg ervoor dat de oplader en de houder in de oplaadmodus bevinden, zoals aangegeven door hun respectievelijke indicatoren. De oplaadtijd is ongeveer 2.5 uur.
- PT** Como alternativa, carregue a caixa com a base de carregamento sem fios. Coloque a caixa sobre a superfície de carregamento e certifique-se de que o carregador e a caixa estão no modo de carregamento, conforme indicado pelos respetivos indicadores. O tempo de carregamento é de cerca de 2.5 horas.
- RU** В противном случае зарядите чехол от беспроводной зарядной площадки. Положите чехол на зарядную поверхность и убедитесь в том, что и зарядное устройство, и чехол переведены в режим зарядки, о чем должны свидетельствовать соответствующие индикаторы. Процесс зарядки занимает примерно 2.5 часа.

- SV** Alternativt, ladda fodralet med det trådlösa laddningsstället. Placera fodralet på laddningsytan och se till att både laddaren och fodralet är i laddningsläge, detta indikeras genom dess respektive indikatorer. Laddningstiden är ungefär 2.5 timmar.
- ZH** 或者, 可以用无线充电板给耳机盒充电。将耳机盒置于充电板表面, 确保充电板和耳机盒的指示灯均为充电模式。充电时间约为 2.5 小时。
- ZHTW** 或者, 使用無線充電板為外殼充電。請將外殼放置在充電表面上, 並確保充電器與外殼指示燈均處於充電模式。充電時間約為 2.5 小時。
- AR** كحل بديل، اشحن الحافظة باستخدام لوحة الشحن اللاسلكي. ضع الحافظة على سطح الشحن وتحقق من أن كل من الشاحن والحافظة في وضع الشحن كما هو مبين عن طريق المؤشرات. وقت الشحن 2.5 ساعة تقريبًا.

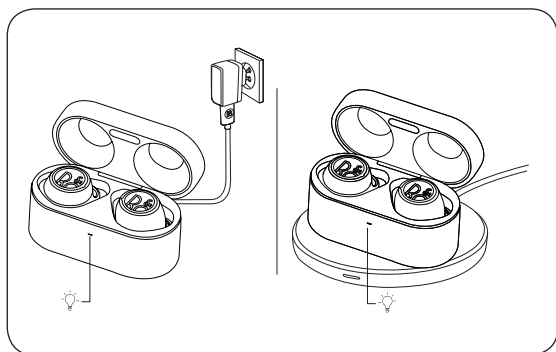
Charging - charging case indicator



- EN** When charging the case without the earphones, the indicator inside the charging case flashes orange, and turns green when fully charged.
- DA** Når du oplader etuiet uden øretelefoner i, blinker indikatoren i opladningsetuiet orange og bliver grøn, når etuiet er ladet helt op.
- DE** Wenn die Box ohne Ohrhörer aufgeladen wird, blinkt die LED im Inneren des Ladebox orange und wechselt zu grün, wenn sie vollständig aufgeladen ist.
- ES** Al cargar el estuche sin los auriculares, el indicador dentro del estuche de carga parpadea en color naranja y se vuelve verde cuando está completamente cargado.
- FR** Lorsque vous chargez le boîtier sans les écouteurs, le voyant à l'intérieur du boîtier de charge clignote en orange et devient vert une fois la charge complète terminée.
- IT** Durante la carica del case senza auricolari, l'indicatore all'interno del case lampeggia in arancione e diventa verde completata la carica.

- JA** イヤホンなしでケースを充電する時は、充電器ケースないの表示がオレンジ色に光り、充電が完了すると緑に変わります。
- KO** 이어폰이 없는 상태로 케이스를 충전하면 케이스 내부 표시등이 주황색으로 깜박이며, 충전이 완료되면 녹색으로 바뀝니다.
- NL** Wanneer u de oplader oplaadt zonder de oortelefoon, knippert de indicator in de oplader oranje en wordt groen wanneer het opladen voltooid is.
- PT** Se carregar a base sem os auriculares, o indicador no interior da base de carga pisca a laranja e acende-se a verde quando está totalmente carregada.
- RU** При зарядке чехла без наушников индикатор внутри чехла для зарядки мигает оранжевым и начинает светиться зеленым при полной зарядке.
- SV** När etuiet laddas utan hörlurar blinkar indikatorn inuti laddningsetuiet orange, och den lyser grönt när det är fulladdat.
- ZH** 在没有耳机情况下充电时，充电盒指示灯将闪烁橙色，电充满后变为绿色。
- ZHTW** 在沒有耳機的情況下對充電盒充電時，充電盒內的指示燈將閃爍橘燈，完全充滿後將轉為綠燈。
- AR** إذا شحنت العلبة دون وجود السماعات، يومض المؤشر الموجود داخل علبة الشحن باللون البرتقالي ويتحول للون الأخضر باكتمال الشحن.

Charging - charging case indicator



- EN** When charging both the case and earphones, the indicator inside the charging case flashes orange. The indicator flashes green when earphones are fully charged. Once both are fully charged, the indicator turns solid green.
- DA** Når både etuiet og øretelefonerne oplades, blinker indikatoren i opladningsetuiet orange. Indikatoren blinker grøn, når øretelefonerne er ladet helt op. Når begge er ladet helt op, lyser indikatoren grøn.
- DE** Beim gleichzeitigen Aufladen der Box und der Ohrhörer blinkt die Anzeige im Inneren der Ladebox orange. Die LED blinkt grün, wenn die Ohrhörer vollständig aufgeladen sind. Sobald beide vollständig aufgeladen sind, leuchtet die LED konstant grün.
- ES** Al cargar tanto el estuche como los auriculares, el indicador dentro del estuche de carga parpadeará en naranja. El indicador parpadea en color verde cuando los auriculares están completamente cargados. Una vez que ambos están completamente cargados, el indicador cambia a un color verde permanente.

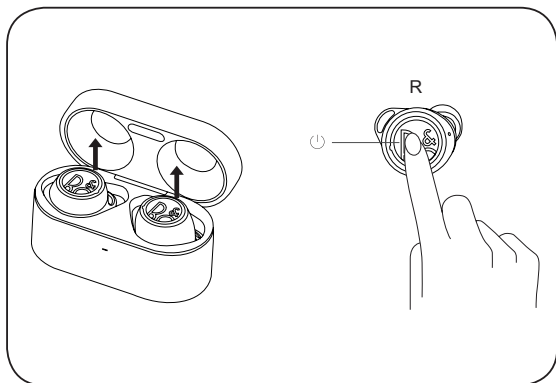
- FR** Lorsque vous chargez à la fois le boîtier et les écouteurs, le voyant à l'intérieur du boîtier de charge clignote en orange. Le voyant clignote en vert lorsque les écouteurs sont complètement chargés. Une fois les deux complètement chargés, le voyant devient vert fixe.
- IT** Durante la carica sia del case che degli auricolari, l'indicatore all'interno del case lampeggia in arancione. L'indicatore lampeggia in verde una volta completata la carica degli auricolari. Completata la carica di case e auricolari, l'indicatore diventa verde fisso.
- JA** ケースとイヤホンの両方を充電する時、充電ケース内の表示がオレンジ色に光ります。イヤホンがの充電が完了した時に表示器が緑色に光ります。両方が完全に充電されると、表示器は緑色に継続点灯します。
- KO** 케이스와 이어폰을 모두 충전할 때는 내부 표시등이 주황색으로 깜박입니다. 이어폰의 충전이 완료되면 표시등이 녹색으로 깜박입니다. 둘 모두 충전이 완료되면 표시등이 녹색으로 켜진 상태가 됩니다.
- NL** Bij het opladen van zowel de oplader als de oortelefoon knippert het lampje in de oplader oranje. De indicator knippert groen wanneer de oortelefoon volledig is opgeladen. Zodra beide volledig zijn opgeladen, wordt de indicator groen.
- PT** Quando carregar a base e os auriculares, o indicador dentro da base de carga pisca a laranja. O indicador pisca a verde quando os auriculares estiverem totalmente carregados. Quando ambos estiverem totalmente carregados, o indicador acende-se a verde fixo.
- RU** При зарядке чехла и наушников индикатор внутри чехла для зарядки мигает оранжевым. Индикатор мигает зеленым, когда наушники полностью заряжены. Как только чехол и наушники полностью зарядятся, индикатор начинает светиться зеленым.
- SV** När både laddningsetuiet och hörlurarna laddas blinkar indikatorn inuti laddningsetuiet orange. Indikatorn blinkar grönt när hörlurarna är fulladdade. När båda är fulladdade övergår indikatorn till fast grönt ljus.

ZH 当充电盒和耳机同时充电时，充电盒指示灯闪烁橙色。耳机充满电后，指示灯闪烁绿色。耳机和充电盒都充满电时，指示灯就会变成常绿。

ZHTW 同時對充電盒與耳機充電時，充電盒內的指示燈將閃爍橘燈。當耳機完全充電後，指示燈將閃爍綠燈。當兩者均完全充電後，指示燈將轉為綠燈恆亮。

AR عند شحن كل من السماعة والعلبة، يومض المؤشر الموجود داخل علبة الشحن باللون البرتقالي. يومض المؤشر باللون الأخضر عند شحن السماعات بالكامل. بمجرد شحن السماعات والعلبة بالكامل، يتحول لون المؤشر للون الأخضر.

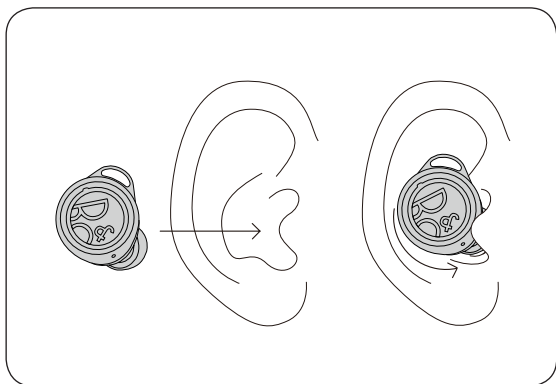
Turn on





- EN** Remove earphones from the charging case or tap the right earphone to turn it on. The product indicator turns white, a sound is heard, and the product is ready for use.
- DA** Tag øretelefonerne ud af opladningsetuiet, eller tryk på højre øretelefon, for at tænde dem. Produktindikatoren begynder at lyse hvidt, der afspilles en lyd, og produktet er klart til brug.
- DE** Nehmen Sie die Ohrhörer aus der Ladebox oder tippen Sie auf den rechten Ohrhörer, um ihn einzuschalten. Die Produktanzeige wechselt auf weiß, ein Signal ertönt und das Produkt ist einsatzbereit.
- ES** Retire los auriculares del estuche de carga o toque el auricular derecho para encenderlo. El indicador del producto se vuelve de color blanco, se oye un sonido y el producto está listo para usar.
- FR** Retirez les écouteurs du boîtier de charge ou appuyez sur l'écouteur droit pour l'allumer. Le témoin du produit devient blanc, un son retentit et le produit est prêt à l'emploi.

- IT** Rimuovere gli auricolari dal case o toccare l'auricolare destro per accenderlo. L'indicatore diventa bianco e viene emesso un segnale acustico, il prodotto è pronto per l'uso.
- JA** イヤホンを充電ケースから取り外すか、右のイヤホンをタップしてオンにします。本製品のインジケータが白く点灯し、音声が聞こえれば、使用する準備が整っています。
- KO** 이어폰을 충전 케이스에서 제거하거나 이어폰 오른쪽을 태핑하면 전원이 켜집니다. 제품 표시기가 흰색으로 바뀌고 사운드 알림이 울리면 제품을 사용할 준비가 된 것입니다.
- NL** Verwijder de oortelefoons uit de oplader of tik op de rechteroortelefoon om deze in te schakelen. De productindicator wordt wit, er klinkt een geluid en het product is gereed voor gebruik.
- PT** Retire os auriculares da base de carga ou toque no auricular direito para ligá-la. Quando o indicador do produto ficar branco e for emitido um som, o produto estará pronto a ser utilizado.
- RU** Выньте наушники из чехла для зарядки или коснитесь правого наушника, чтобы включить его. Индикатор изделия сменит цвет на белый, и раздастся звуковой сигнал, свидетельствующий о готовности устройства к использованию.
- SV** Ta ur hörlurarna ur laddningsetuiet eller tryck på den högra öronsnäckan för att slå på den. Produktindikatorn blir vit, ett ljud hörs och produkten är klar att använda.
- ZH** 将耳机从充电盒中取出，或轻击右侧耳机开启。产品指示灯变为白色，可听到声音，这时产品便可以使用了。
- ZHTW** 請從充電盒取出耳機，或點按右側耳機以開啟。產品指示燈將變成白色且將聽到一聲聲響，代表產品已備妥可供使用。
- AR** أزل السماعات من علبة الشحن أو اضغط على السماعة اليمنى لتشغيلها. يتحول مؤشر المنتج إلى اللون الأبيض، ويُسمع صوت، ويكون المنتج جاهزاً للاستخدام.

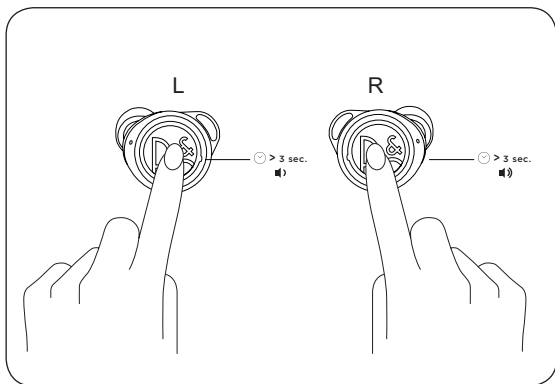
Insert earphones



Call/music operations

	Left		Right
			
Play/pause (▶)			x1
Next track (▶▶)			x2
Previous track (◀◀)	x2		
Volume control (◀▶)	(-) touch&hold		(+) touch&hold
Transparency (🔊/🔇)	x1		
Voice activation (🎤)			x3
Incoming call (📞)	x1	or	x1
Reject call (📞)	hold ⌚ 0:05	or	hold ⌚ 0:05
End call (📞)	x2	or	x2

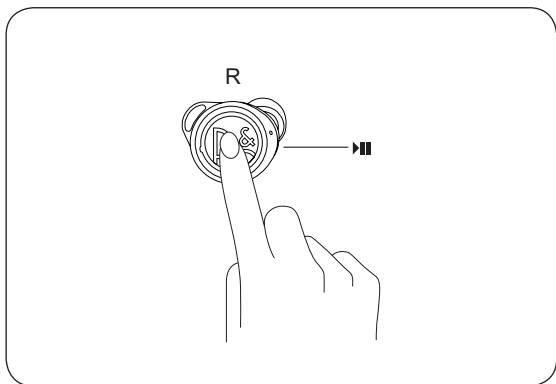
Playing music



- EN** Tap and hold the left or right earphone to adjust volume.
- DA** Tryk på den venstre eller højre øretelefon for at justere lydstyrken.
- DE** Tippen Sie auf den linken oder rechten Kopfhörer und halten Sie diesen gedrückt, um die Lautstärke einzustellen.
- ES** Toque y mantenga presionado el auricular izquierdo o el derecho para ajustar el volumen.
- FR** Appuyez et maintenez l'écouteur gauche ou droit pour régler le volume.
- IT** Tenere premuto l'auricolare sinistro o destro per regolare il volume.
- JA** 音量を調整するには、左または右のイヤフォンをタップし続けます。
- KO** 왼쪽 또는 오른쪽 이어콘을 탭해서 눌러 볼륨을 조절할 수 있습니다.
- NL** De linker of rechter oortelefoon aantikken en vasthouden om het volume aan te passen.

- PT** Toque e mantenha pressionado o fone esquerdo ou direito para ajustar o volume.
- RU** Коснитесь левого или правого наушника и удерживайте нажатие, чтобы отрегулировать громкость.
- SV** Tryck på och håll inne höger eller vänster hörlur för att justera volymen.
- ZH** 点击并按住左或右耳机可调节音量。
- ZHTW** 點按與按住左或右側耳機可調整音量。
- AR** اضغط مع الاستمرار على السماعة اليمنى لتعديل مستوى الصوت.

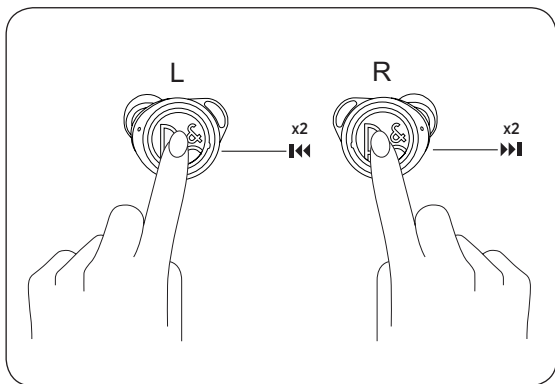
Playing music



- EN** Tap the right earphone to pause or resume playback.
- DA** Tryk på den højre øretelefon for at sætte afspilning på pause eller genoptage afspilningen.
- DE** Tippen Sie auf den rechten Kopfhörer, um die Wiedergabe anzuhalten oder fortzusetzen.
- ES** Toque el auricular derecho para pausar o reanudar la reproducción.
- FR** Appuyez sur l'écouteur droit pour suspendre ou reprendre la lecture.
- IT** Toccare l'auricolare destro per mettere in pausa o riprendere la riproduzione.
- JA** 右側のイヤフォンをタップすると、再生が一時停止/再開されます。
- KO** 오른쪽 이어폰을 탭하면 재생을 일시 중지하거나 재개할 수 있습니다.
- NL** Tik op de rechter oortelefoon om het afspelen te stoppen of te hervatten.
- PT** Toque no fone direito para pausar ou retomar a reprodução.

- RU** Коснитесь правого наушника, чтобы поставить воспроизведение на паузу или возобновить воспроизведение.
- SV** Tryck på höger hörlur för att pausa eller fortsätta uppspelningen.
- ZH** 点击右耳机可暂停或恢复播放。
- ZHTW** 點按右側耳機可暫停或恢復播放。
- AR** اضغط على السماعة اليمنى لإيقاف تشغيل الموسيقى بشكل مؤقت أو استكمالها.

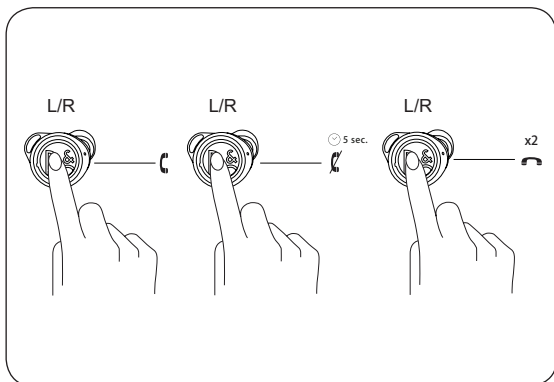
Playing music



- EN** Double tap the left earphone to skip to the previous song and double tap the right earphone to skip to the next song during music playback.
- DA** Tryk to gange på den venstre øretelefon for at springe til den forrige sang, eller tryk to gange på den højre øretelefon for at springe til den næste sang under musikafspilning.
- DE** Tippen Sie doppelt auf den linken Kopfhörer, um während der Musikwiedergabe zum vorherigen Lied zu springen und auf den rechten Kopfhörer, um während der Musikwiedergabe zum nächsten Lied zu springen.
- ES** Toque dos veces en el auricular izquierdo para omitir la canción anterior y toque dos veces en el auricular derecho para omitir la canción siguiente durante la reproducción de música.
- FR** Appuyez deux fois sur l'écouteur gauche pour revenir à la chanson précédente et appuyez deux fois sur l'écouteur droit pour passer à la prochaine chanson pendant la lecture de musique.
- IT** Toccare due volte l'auricolare sinistro per passare al brano precedente e quello destro per passare al brano successivo durante la riproduzione della musica.

- JA** 音楽の再生中に左のイヤフォンをダブルタップすると前の曲に、右のイヤフォンをダブルタップすると次の曲にスキップします。
- KO** 음악 재생 중 이전 곡으로 건너뛰려면 왼쪽 이어폰을 두 번 탭하고, 다음 곡으로 건너뛰려면 오른쪽 이어폰을 두 번 탭하십시오.
- NL** Dubbelklik op de linker oortelefoon om naar het vorige nummer te gaan en dubbelklik op de rechter oortelefoon om naar het volgende nummer te gaan tijdens het afspelen van muziek.
- PT** Toque duas vezes no fone esquerdo para voltar à faixa anterior e no fone direito para avançar à próxima faixa durante a reprodução.
- RU** Двойным касанием левого наушника можно перейти к предыдущему аудио треку, а двойным касание правого наушника - к следующему аудио треку во время воспроизведения.
- SV** Tryck två gånger på vänster hörlur för att gå till föregående låt och tryck två gånger på höger hörlur för att gå till nästa låt.
- ZH** 在播放音乐时，双击左耳机可跳到上一首歌曲，双击右耳机可跳到下一首歌曲。
- ZHTW** 播放音樂期間，點按左側耳機兩次可跳至上一首歌曲，點按右側耳機兩次可跳至下一首歌曲。
- AR** اضغط ضغطًا مزدوجًا على السماعة اليسرى لتخطي الأغنية السابقة وضغطًا مزدوجًا على السماعة اليمنى لتخطي الأغنية التالية أثناء تشغيل الموسيقى.

Calling

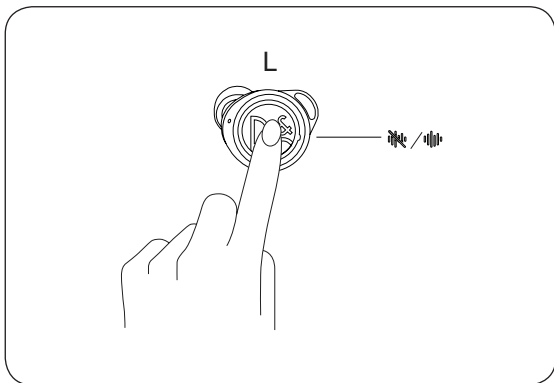


- EN** For incoming calls, tap either one of the earphones to accept or hold for 5 seconds to reject. During a call, double tap either one of the earphones to terminate call or triple tap to transfer audio from Beoplay E8 Sport to the connected device.
- DA** Ved indgående opkald kan du trykke på en af øretelefonerne for at acceptere opkaldet eller holde knappen inde i 5 sekunder for at afvise det. Under et opkald kan du trykke to gange på en af øretelefonerne for at afslutte opkaldet eller trykke tre gange for at overføre lyden fra Beoplay E8 Sport til den forbundne enhed.
- DE** Tippen Sie bei eingehenden Anrufen entweder auf einen der Kopfhörer, um den Anruf anzunehmen oder halten Sie einen der Kopfhörer 5 Sekunden gedrückt, um den Anruf abzulehnen. Tippen Sie während eines Anrufs entweder doppelt auf einen der Kopfhörer, um den Anruf zu beenden oder tippen Sie dreimal auf einen der Kopfhörer, um den Ton von den Beoplay E8 Sport-Kopfhörern zu dem verbundenen Gerät zu übertragen.

- ES** Para llamadas entrantes, toque uno de los auriculares para aceptar una llamada o mantenga el toque durante 5 segundos para rechazarla. Durante una llamada, toque dos veces cualquiera de los auriculares para finalizar la llamada o tres veces para transferir el sonido de los Beoplay E8 Sport al dispositivo conectado.
- FR** Pour les appels entrants, appuyez sur l'un des écouteurs pour accepter ou maintenez pendant 5 secondes pour rejeter. Pendant un appel, appuyez deux fois sur l'un des écouteurs pour terminer l'appel ou trois fois pour transférer l'audio de Beoplay E8 Sport vers le périphérique connecté.
- IT** Per le chiamate in ingresso, toccare uno qualsiasi degli auricolari per accettare oppure tenere premuto per 5 secondi per rifiutare. Durante una chiamata, toccare uno qualsiasi degli auricolari per terminare la chiamata o toccare tre volte per trasferire l'audio dai Beoplay E8 Sport al dispositivo connesso.
- JA** 着信時には、左右いずれかのイヤフォンをタップして応答するか、5秒間押し続けて着信を拒否します。通話時には、左右いずれかのイヤフォンをダブルタップして通話を終了するか、トリプルタップしてオーディオを Beoplay E8 Sport から接続デバイスに転送します。
- KO** 수신 전화가 있을 때 전화를 받으려면 이어폰 중 하나를 탭하고, 전화를 거부하려면 5초 동안 누르고 있습니다. 통화 중 이어폰 중 하나를 두 번 탭하면 통화가 종료되고, 세 번 탭하면 Beoplay E8 Sport에서 연결된 장치로 오디오가 전송됩니다.
- NL** Om inkomende gesprekken te beantwoorden, op de oortelefoon tikken of 5 seconden vasthouden om de oproep te weigeren. Tik tijdens een gesprek tweemaal op een van de oortelefoons om het gesprek te beëindigen of tik drie keer om audio van Beoplay E8 Sport naar het aangesloten apparaat over te zetten.
- PT** Ao receber chamadas, toque em qualquer um dos fones para atender ou mantenha pressionado por 5 segundos para recusar. Durante uma ligação, toque duas vezes em um dos fones para encerrar ou três vezes o para transferir o áudio do Beoplay E8 Sport para o dispositivo conectado.

- RU** При поступлении входящего вызова коснитесь одного из наушников, чтобы принять вызов, или коснитесь и удерживайте нажатие в течение 5 секунд, чтобы отклонить вызов. Во время разговора двойным касанием одного из наушников можно завершить вызов, а тройным касанием - передать аудио поток с устройства Beoplay E8 Sport на подключенное устройство.
- SV** Vid inkommande samtal trycker du på någon av hörlurarna för att svara, eller håller inne någon av hörlurarna i fem sekunder för att avvisa samtalet. Vid samtal trycker du två gånger på någon av hörlurarna för att avsluta samtalet eller tre gånger för att flytta ljudet från Beoplay E8 Sport till den anslutna enheten.
- ZH** 如有来电，点击其中一只耳机可接听或按住 5 秒钟以拒绝。在通话过程中，双击其中一只耳机可终止通话，或点击三次将音频从 Beoplay E8 Sport 转到连接的设备。
- ZHTW** 若有來電，點按任一側耳機即可接聽，或者可按住 5 秒鐘拒絕。通話期間，按兩下任一側耳機可中斷通話，或者可按三下，從 Beoplay E8 Sport 傳輸音訊到所連接的裝置。
- AR** للرد على المكالمات الواردة، اضغط على أي سماعة منهما أو اضغط مع الاستمرار لرفض المكالمة. أثناء المكالمة، اضغط على أي سماعة لإنهاء المكالمة أو ضغطة ثلاثية لنقل الصوت من سماعة Beoplay E8 الجيل الثالث للجهاز المتصل.

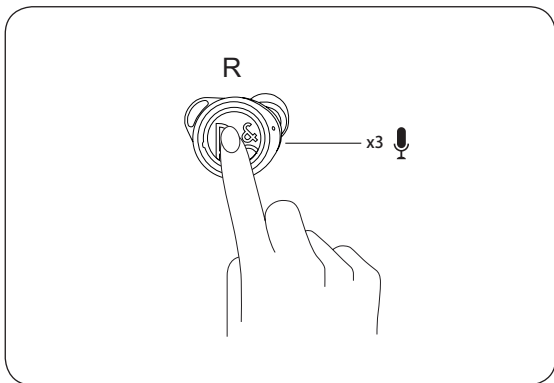
Transparency



- EN** Tap the left earphone to enable/disable Transparency.
- DA** Tryk på den venstre øretelefon for at aktivere/deaktivere Transparency.
- DE** Tippen Sie auf den linken Kopfhörer, um den Transparenzmodus zu aktivieren oder zu deaktivieren.
- ES** Toque el auricular izquierdo para activar o desactivar la transparencia.
- FR** Appuyez sur l'écouteur gauche pour activer/désactiver la transparence.
- IT** Toccare l'auricolare sinistro per abilitare/disabilitare la trasparenza.
- JA** 左のイヤフォンをタップすると、Transparency モードが有効/無効になります。
- KO** 투명도를 활성화/비활성화하려면 왼쪽 이어폰을 탭하십시오.
- NL** Tik op de linker oortelefoon om Transparantie in te schakelen/uit te schakelen.
- PT** Toque no fone esquerdo para ativar/desativar a Transparência.

- RU** Коснитесь левого наушника, чтобы включить/отключить функцию Прозрачности.
- SV** Tryck på vänster hörlur för att aktivera/inaktivera transparens.
- ZH** 点击左耳机启用/禁用“透明度”(Transparency)。
- ZHTW** 點按左側耳機可啟用/停用透明度。
- AR** اضغط على السماعة اليسرى لتمكين،تعطيل .Transparency

Voice activation



- EN** Triple tap the right earphone for voice activation.
- DA** Tryk tre gange på den højre øretelefon for at tænde for stemmeaktivering.
- DE** Tippen Sie zur Sprachaktivierung dreimal auf den rechten Kopfhörer.
- ES** Toque tres veces en el auricular derecho para activar la voz.
- FR** Appuyez trois fois sur l'écouteur droit pour l'activation vocale.
- IT** Toccare tre volte l'auricolare destro per attivare la voce.
- JA** 音声起動するには右のイヤフォンをトリプルタップします。
- KO** 음성을 활성화하려면 오른쪽 이어폰을 세 번 탭하십시오.
- NL** Tik drie keer op de rechter oortelefoon voor spraakactivering.
- PT** Toque três vezes no fone direito para ativar o controle por voz.
- RU** Тройным касанием правого наушника можно активировать голосовую передачу.

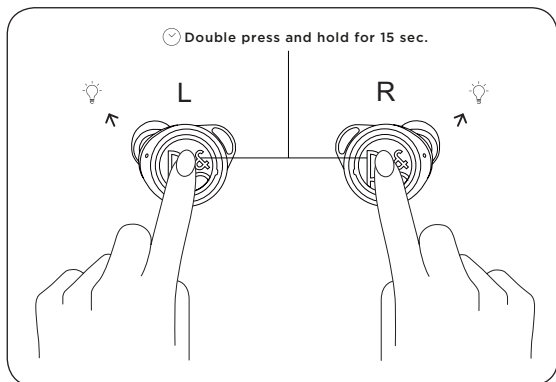
SV Tryck tre gånger på höger hörlur för röstaktivering.

ZH 点击右耳机三次可激活语音。

ZHTW 點按右側耳機三下可啟動語音。

AR اضغط ضغطًا ثلاثيًا على السماعة اليمنى لتنشيط الصوت.

Earphones reset and pairing



EN The left and right earphones are auto-paired with each other for first time use after unpacking. To reset and re-connect them, within 1 minute of removing them from the charging case, double press and hold the touchpads of both earphones for 15 seconds, until the LED indicator flashes green.
After resetting, the earphones will automatically initiate Bluetooth pairing.

DA Den højre og venstre øretelefon er autopardannede første gang du anvender dem. For at nulstille og gentilslutte dem, skal du, inden for 1 minut fra du har fjernet dem fra opladningsboksen, dobbelttrykke på og holde touchpadene nede på begge øretelefoner i 15 sekunder, indtil LED-indikatoren blinker grønt.
Efter nulstilling vil øretelefonerne automatisk påbegynde Bluetooth-pardannelse.

DE Der linke und der rechte Ohrhörer werden beim ersten Gebrauch nach dem Auspacken automatisch miteinander gekoppelt. Zum Zurücksetzen und erneuten Verbinden drücken Sie innerhalb von 1 Minute nach dem Herausnehmen aus der Ladebox die Touchpads beider Ohrhörer zweimal und halten Sie sie dann 15 Sekunden lang gedrückt, bis die LED-Anzeige grün blinkt.
Nach dem Zurücksetzen starten die Ohrhörer automatisch die Bluetooth-Kopplung.

- ES** Los auriculares izquierdo y derecho se emparejan automáticamente entre sí para su primer uso después de desembalar. Para restablecerlos y volver a conectarlos, antes de que transcurran 1 minuto después de retirarlos del estuche de carga, mantenga pulsadas las almohadillas táctiles de ambos auriculares durante 15 segundos, hasta que el indicador LED parpadee en color verde. Después del restablecimiento, los auriculares iniciarán automáticamente el emparejamiento Bluetooth.
- FR** Les écouteurs gauche et droit sont automatiquement jumelés lors de la première utilisation après le déballage. Pour les réinitialiser et les reconnecter, dans 1 minute qui suit leur retrait du boîtier de charge, appuyez deux fois sur les touches des deux écouteurs et maintenez-les enfoncées pendant 15 secondes, jusqu'à ce que le voyant LED clignote en vert. Après la réinitialisation, les écouteurs lanceront automatiquement le jumelage Bluetooth.
- IT** Gli auricolari sinistro e destro si associano automaticamente fra loro al primo utilizzo dopo essere stati estratti dalla confezione. Per eseguire il reset e ricollegarli, 1 minuto dopo aver tolti dal case di caricamento, premere due volte e tenere premuti i touchpad dei due auricolari per 15 secondi, fino a che la spia LED non lampeggia di colore verde. Al termine del reset, le cuffie inizieranno automaticamente l'associazione Bluetooth.
- JA** 左右のイヤフォンは、開梱後の初回使用時には互いにオートペアリングされています。リセットして再接続するには、充電ケースからイヤフォンを取り出してから1分以内に、両方のイヤフォンのタッチパッドをLEDインジケータが緑色に点滅するまで15秒間長押ししてください。
リセット後、イヤフォンは自動的にBluetoothペアリングを開始します。
- KO** 왼쪽 및 오른쪽 이어폰은 포장을 제거한 후 최초 사용 시에 자동으로 상호 페어링됩니다. 이어폰을 재설정 및 재연결하려면, 충전 케이스에서 이어폰을 제거한 후 1분 이내에 LED 표시등이 녹색으로 깜박일 때까지 양쪽 이어폰의 터치패드를 터치해 15초 동안 홀드합니다.
재설정 후에, 이어폰이 자동으로 블루투스 페어링을 시작합니다.

- NL** De linker en rechter oordopjes worden automatisch aan elkaar gekoppeld wanneer ze uitgepakt worden. Om ze te resetten en opnieuw aan te verbinden, moet u binnen 1 minuut nadat u ze uit het oplader hebt gehaald de touchpads van beide oortelefoons 15 seconden ingedrukt houden totdat de LED-indicator groen knippert. De oordopjes maken na het resetten automatisch een Bluetooth-verbinding.
- PT** Depois de desembalar, os auriculares esquerdo e direito são emparelhados entre si quando utiliza-os pela primeira vez. Para repô-los e voltar a ligá-los, 1 minuto depois de retirá-los da caixa de carga, pressione duas vezes e segure nos touchpads de ambos os auriculares durante 15 segundos até o indicador LED piscar a verde. Após a reposição, os auriculares iniciam automaticamente o emparelhamento por Bluetooth.
- RU** Левый и правый наушники автоматически сопрягаются друг с другом при первом использовании после распаковки. Для их сброса и повторного подключения в течение 1 минуты после извлечения их из чехла для зарядки дважды нажмите и удерживайте сенсорные панели обоих наушников в течение 15 секунд, пока светодиодный индикатор не начнет мигать зеленым. После сброса наушники автоматически иницируют сопряжение по Bluetooth.
- SV** Efter uppåckandet så paras den vänstra och den högra hörluren automatiskt ihop med varandra för den första användningen. För att återställa och återansluta dem så dubbeltryck och håll in touchknapparna på båda hörlurarna i 15 sekunder inom 1 minut efter att ha tagit ur dem ur laddningsetuiet. Vänta tills LED-indikatorn börjar blinka i grönt. Efter återställning så kommer hörlurarna automatiskt påbörja Bluetooth-parning.
- ZH** 拆箱后首次使用时，左右耳机将自动配对。要重置耳机和重新连接耳机，请将耳机从充电盒中取出后一分钟内，双击并按住两个耳机的触摸板 15 秒，直到 LED 指示灯绿灯闪烁。重置后，耳机将自动开启蓝牙配对。

ZHTW 打開包裝後，左右耳機會自動配對以供首次使用。若要重設與重新連接，請從充電盒取出後的 1 分鐘內，按兩下並按住兩個耳機的觸控板 15 秒鐘，直到 LED 指示燈閃爍綠燈。重設後，耳機將自動啟動藍牙配對。

AR يتم اقتران كلتا السماعتين اليمنى واليسرى عند إخراجهما من العبوة الحافظة للمرة الأولى. لإعادة تعيينهما وإعادة توصيلهما اضغط -في غضون دقيقة واحدة من إخراجهما من العلبة- ضغطاً مزدوجاً مع الاستمرار على لوحة اللمس بكلتا السماعتين لمدة 15 ثانية حتى يومض مؤشر LED باللون الأخضر. بعد إعادة التعيين، سيبدأ اقتران كلتا السماعتين بالبلوتوث.

Tilmeld Dig Online
Registrieren Sie Sich Online
Register Online
Registro En Línea
Inscription En Ligne
Registrazione On-line
オンライン登録
온라인 등록
Online Registreren
Registo Online
Онлайн Регистрация
Online-registrering
在线注册
線上註冊

- DA** Tilmeld dig online på www.bang-olufsen.com/register-product for at modtage vigtige oplysninger om produkt- og softwareopdateringer fra BANG & OLUFSEN Group. Hvis du har købt dit produkt i en BANG & OLUFSEN-butik eller på www.bang-olufsen.com, er du automatisk blevet tilmeldt.
- DE** Registrieren Sie sich online unter www.bang-olufsen.com/register-product, um wichtige Informationen zu Produkt- und Software-Aktualisierungen sowie interessante Neuigkeiten und Angebote von der BANG & OLUFSEN Gruppe zu erhalten. Wenn Sie ein Produkt in einem BANG & OLUFSEN Fachgeschäft oder auf www.bang-olufsen.com gekauft haben, sind Sie bereits registriert.
- EN** Register online at www.bang-olufsen.com/register-product to receive important information about product and software updates - and to get exciting news and offers from the BANG & OLUFSEN Group. If you have purchased your product at a BANG & OLUFSEN store or at www.bang-olufsen.com, you have automatically been registered
- ES** Regístrese online en la página web www.bang-olufsen.com/register-product para recibir información importante acerca del productos y de actualizaciones de software - y para conseguir fantásticas noticias y ofertas del Grupo BANG & OLUFSEN. Si ha adquirido el equipo en una tienda BANG & OLUFSEN o en www.bang-olufsen.com, se habrá registrado automáticamente.
- FR** Inscrivez-vous en ligne sur www.bang-olufsen.com/register-product pour recevoir des informations importantes sur les mises à jour de produits et de logiciels - et pour obtenir des nouvelles et des offres intéressantes du Groupe BANG & OLUFSEN. Si vous avez acheté votre produit dans un magasin BANG & OLUFSEN ou sur www.bang-olufsen.com, vous avez été inscrit automatiquement.
- IT** Registrarsi online su www.bang-olufsen.com/register-product per ricevere importanti informazioni su prodotti e aggiornamenti software, notizie e le fantastiche offerte del Gruppo BANG & OLUFSEN. Se hai acquistato il tuo prodotto in un punto vendita BANG & OLUFSEN o su www.bang-olufsen.com, la registrazione è automatica.
- JA** www.bang-olufsen.com/register-product にご登録されれば、製品とソフトウェアの更新に関する重要な情報についてお知らせいたします。さらには BANG & OLUFSEN Group からのホットなニュースやオファーもご利用になれます。BANG & OLUFSEN ストアまたは www.bang-olufsen.com にて商品をご購入されたお客様はすでに登録済です。
- KO** 제품 및 소프트웨어에 관한 중요 정보를 수신하고 BANG & OLUFSEN 그룹으로 뉴스와 특별 혜택 소식을 받아보려면 www.bang-olufsen.com/register-product에서 온라인으로 등록하십시오. BANG & OLUFSEN 대리점 또는 www.bang-olufsen.com에서 제품을 구입하신 고객은 자동으로 등록됩니다.
- NL** Registreer online op www.bang-olufsen.com/register-product om belangrijke informatie te ontvangen over product- en software-updates - en om de laatste nieuwtjes en aanbiedingen van de BANG & OLUFSEN Group te ontvangen. Als u uw product in een BANG & OLUFSEN-winkel of op www.bang-olufsen.com hebt gekocht, bent u automatisch geregistreerd.
- PT** Registe-se online em www.bang-olufsen.com/register-product para receber informações importantes sobre atualizações de produtos e software, e para receber notícias e ofertas entusiasmantes do Grupo BANG & OLUFSEN. Se adquiriu o seu produto numa loja BANG & OLUFSEN ou em www.bang-olufsen.com, foi automaticamente registado.

Зарегистрируйтесь на сайте www.bang-olufsen.com/register-product для получения важной информации о продукции и доступных обновлениях программного обеспечения, новостей и выгодных предложений группы BANG & OLUFSEN. Если вы приобрели свой продукт в магазине BANG & OLUFSEN или на сайте www.bang-olufsen.com, то вы были зарегистрированы автоматически.

RU

Registrera dig online på www.bang-olufsen.com/register-product för att få viktig information om produkter och programuppdateringar samt för att få spännande nyheter och erbjudanden från BANG & OLUFSEN Group. Om du har köpt din produkt i en BANG & OLUFSEN-affär eller hos www.bang-olufsen.com behöver du inte registrera dig, eftersom registreringen redan har utförts automatiskt.

SV

在线注册www.bang-olufsen.com/register-product，以接收有关产品和软件更新的重要信息，以及获得BANG & OLUFSEN Group令人兴奋的新闻与优惠。如果您从 BANG & OLUFSEN 商店或 www.bang-olufsen.com 购入产品，即已自动注册。

ZH

請上 www.bang-olufsen.com/register-product 註冊，以取得有關產品與軟體更新的重要資訊 — 以及獲得來自 BANG & OLUFSEN 集團的重要新聞與優惠。如果您的產品是在 BANG & OLUFSEN 店面或 www.bang-olufsen.com 購買、即已自動獲得註冊。

ZHTW

on.beo.com/beoplay-e8-sport-support

